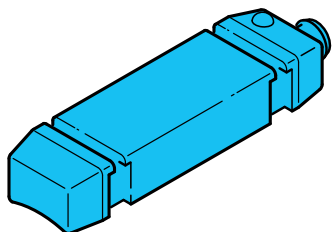
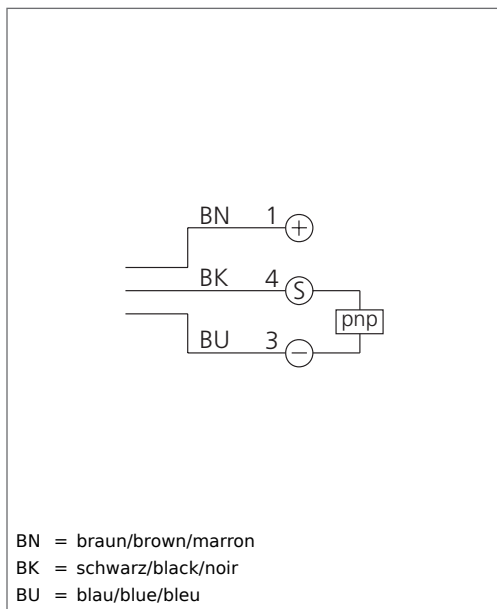


IS 70 PSK-TSSL
Induktiver Schlauchsensor
Inductive Tube Sensor
Détecteur inductif pour tube

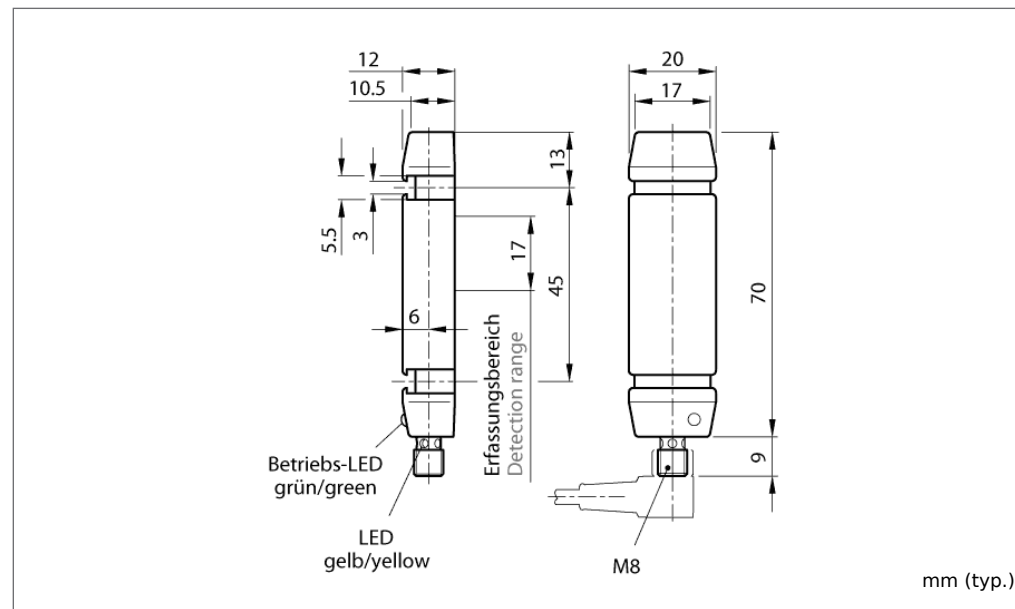


di-soric GmbH & Co. KG
 Steinbeisstraße 6
 DE-73660 Urbach
 Fon: +49 (0) 71 81 / 98 79 - 0
 Fax: +49 (0) 71 81 / 98 79 - 179
 info@di-soric.com
 www.di-soric.com

202997



BN = braun/brown/marron
 BK = schwarz/black/noir
 BU = blau/blue/bleu



mm (typ.)

Technische Daten (typ.)	Technical data (typ.)	Caractéristique techniques	+20°C, 24V DC
Besonderheiten	Characteristics	Caractéristiques	standard
Betriebsspannung	Service voltage	Tension d'alimentation	10 ... 35 V DC (Supply Class 2)
Eigenstromaufnahme	Internal power consumption	Courant absorbé	< 15 mA
Schaltausgang	Switching output	Sortie de commutation	pnp, 200 mA, NO
Teilegeschwindigkeit	Speed of parts	Vitesse de défilement des objets	< 35 m/s
Ansprech-/Abfallzeit	Response-/release time	Temps de réponse/relâchement	0,5 ms / 100 ms
Umgebungstemperatur	Ambient temperature	Température d'utilisation	-25 ... +70 °C
Schutzart	Protection class	Indice de protection	IP 67



IND. CONT. EQ.
29W7

Enclosure Type 4X
 (indoor use
 only), 12, 13
 Supply Class 2

NFPA 79 Applications only. For
 adapters providing field wiring
 means refer to product
 information or customer support.



Sicherheitshinweis
 Diese Geräte sind nicht zulässig für
 Sicherheitsanwendungen, insbesondere bei
 denen die Sicherheit von Personen von der
 Gerätefunktion abhängig ist.
 Der Einsatz der Geräte muss durch
 Fachpersonal erfolgen.
 Reparatur nur durch di-soric.

Safety instructions
 The Instruments are not to be used for safety
 applications, in particular applications in which safety
 of persons depends on proper operation of the
 instruments.
 These instruments shall exclusively be used by
 qualified personnel.
 Repair only by di-soric.

Instructions de sûreté
 La mise en œuvre de ces appareils doit être effectuée
 par du personnel qualifié. Ils ne doivent pas être
 utilisées pour des applications dans lesquelles la
 sécurité des personnes dépend du bon fonctionnement
 du matériel.
 La réparation est effectuée uniquement par di-soric.

Induktiver Schlauchsensor

Minimale Montageabstände bei Betrieb mehrerer Schlauchsensoren

Die minimale Teilgeschwindigkeit verringert sich für größere Prüfkörper und bei Annäherung zum Sensor.

Inductive Tube Sensor

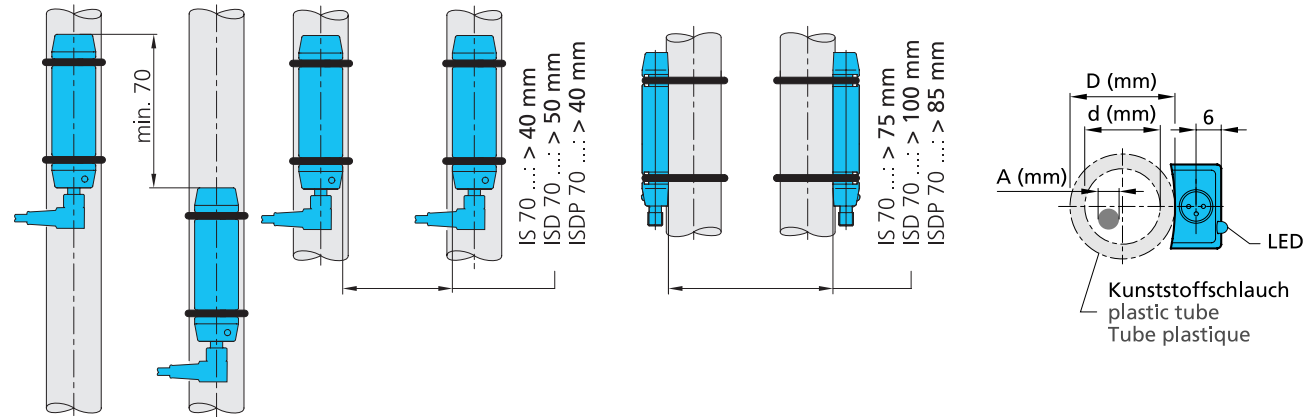
Min. mounting distances when operating several tube sensors

The minimum parts speed can be reduced for larger parts and when approaching the sensor.

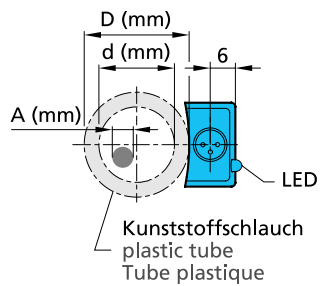
Détecteur inductif pour tube

Espacement minimum en cas de montage multiple

La vitesse minimum de défilement peut être réduite en fonction de la largeur des pièces.



Auflösung / Resolution / Résolution



		Kunststoffschlauch Plastic tube Tube en plastique D (mm)	Kunststoffschlauch Plastic tube Tube en plastique d (mm)	IS 70... statisch static statique	ISD 70... dynamisch dynamic dynamique	ISDP 70... dynamisch dynamic dynamique
A Stahlkugel Steelball Bille en acier	8		5	3,0mm	1,0mm	3,0mm
	16		12	6,0mm	4,5mm	6,0mm
	25		18	13,0mm	10,0mm	12,0mm
A Zylinderschraube DIN 912 Cylinder head screw DIN 912 Vis de culasse vis DIN 912	8		5	M2x3mm	M1,5x3mm	M1,5x3mm
	16		12	M4x10mm	M3x3mm	M4x6mm
	25		18	M6x10mm	M4x10mm	M4x10mm